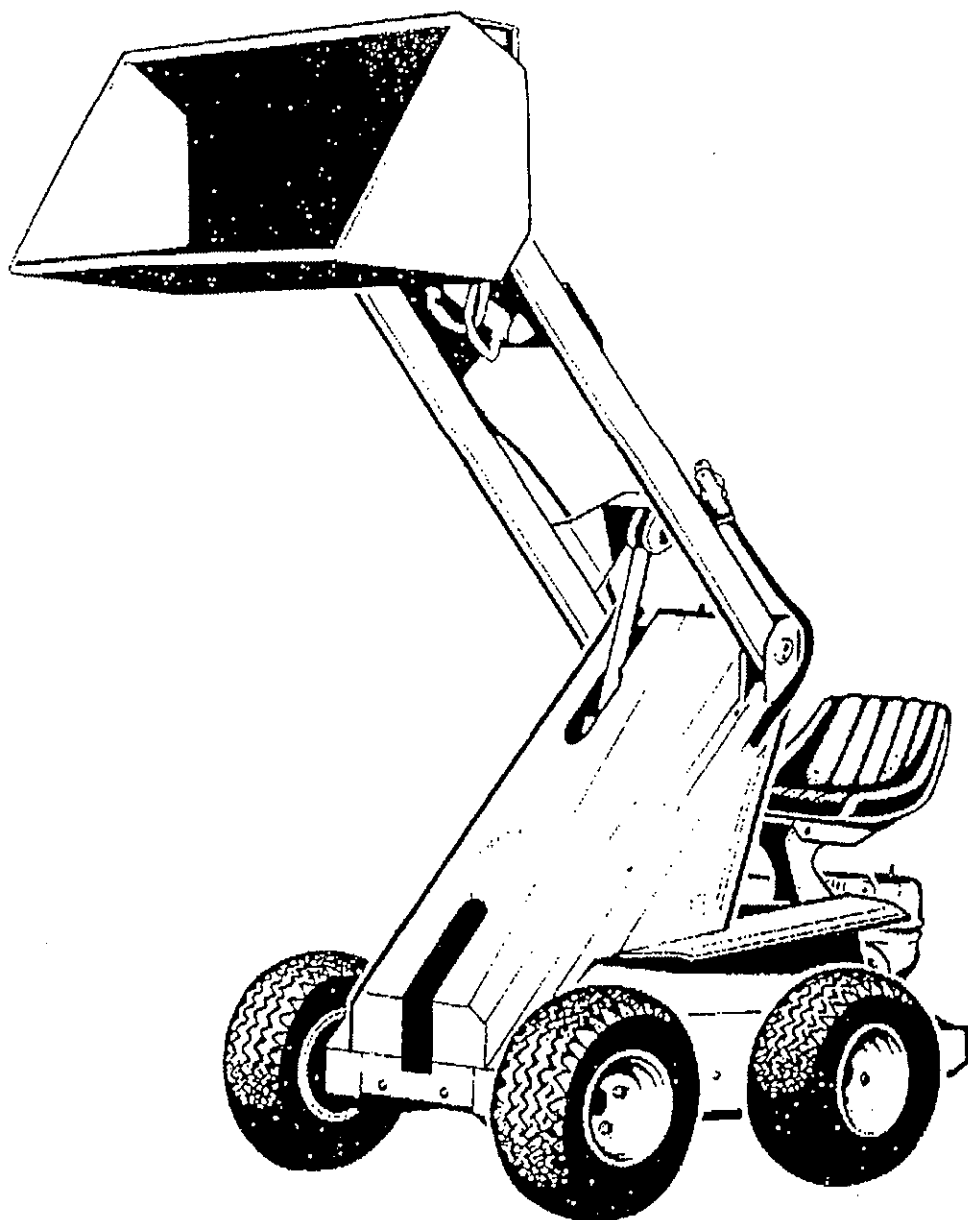


# Avant Profi Käyttöohjekirja



**AVANT**  
AVANT TECNO OY

Ylötie 1, 33470 YLÖJÄRVI  
Puh. 03-347 8800  
Telefax 03-348 5511



## TEKNINEN ERITTELY

## MITAT

Paino	Bensiini 13 hv	480 kg
	Diesel 9,5 hv	510 kg
	Diesel 14 hv	650 kg
Korkeus		1200 mm
Pituus ilman työlaite.	Bensiini 13 hv	1660 mm
	Diesel 14 hv	1940 mm
Maavara		190 mm
Akseliväli		750 mm

Leveys eri rengas- ja pyörännapavaihtoehdoilla selviää seuraavasta taulukosta

Napa	Rengas	20*8.00-10	18*7.50-8	5.00-10	4.00-12
199 mm (vakio)		990 mm	960 mm	920 mm	890 mm
150 mm (lyhyt)		N/A	N/A	N/A	790 mm
150 + 15 mm laipat		N/A	N/A	850 mm	820 mm
150 + 49 mm laipat		990 mm	960 mm	920 mm	890 mm

## KUORMAAJAOSA

- \* Nostokorkeus niveltapista mitattuna 2000 mm
- \* Nostokorkeus kauhan pohjaan 1845 mm

## MOOTTORI

Moottorityyppi	Honda GX-340	Honda GX-390	Kubota OC-95	Kubota Z482
Toimintatapa	4-tahti	4-tahti	4-tahti	4-tahti
Jäähdytys	Ilma	Ilma	Ilma/Öljy	Vesi
Sylinterien lukumäärä	1	1	1	2
Käynnistys	Käsi tai sähkö	Käsi tai sähkö	Sähkö	Sähkö
Poraus * isku	82 * 64 mm	88 * 64 mm	83 * 77 mm	67 * 68 mm
Iskutilavuus	337 ccm	389 ccm	419 ccm	479 ccm
Teho	8,2 kW (11 hv)	10 kW (13 hv)	6,8 kW (9,3 hv)	10 kW (13,2 hv)
Polttoaine	Bensiini min 86 okt	Bensiini min 86 okt	Diesel	Diesel
PA-säiliön tilavuus	6,5 l	6,5 l	5,5 l	6,0 l
Kampikammion öljytilavuus	1,1 l	1,1 l	1,7 l	2,1 l
Öljyalaatu	API SE	API SE	API CC	API CC
Viskositeettiluokka	SAE 10W-40	SAE 10W-40	SAE 10W-30	SAE 10W-30
Venttiilivälitys, imu	0,15 mm	0,15 mm	0,14...0,18 mm	0,145...0,185 mm
Venttiilivälitys, pako	0,20 mm	0,20 mm	0,14...0,18 mm	0,145...0,185 mm
Äänenpainetaso	88 dB (A)	86 dB (A)	92 dB (A)	87 dB (A)
Äänentehotaso	102 dB (A)	101 dB (A)	104 dB (A)	102 dB (A)

## VOIMANSIIRTO

Koneessa on hydrostaattinen voimansiirto. Molemmilla puolilla on oma hydraulimoottori

- Ajonopeus n. 0...5 km/h
- Double Speed -mallissa toinen vaihde 0...10 km/h.
- Työntövoima, max. n. 6300 N ( 630 kp )

## HYDRAULIIKKA

Koneen hydraulipumppu tuottaa öljyn sekä ajolle, kuormaimelle että ulkopuoliseen hydraulikkaan.

- Pumpun tuotto max. 28 l/min / 3600 rpm
- Paineenrajoitinventtiilin avautumispaine 175 bar.

## TYÖSKENTELE TURVALLISESTI

Kuormaajan väärä tai huolimaton käyttö voi johtaa vakavaan onnettomuuteen. Ennen koneen käyttöönottoa perehdy koneen käyttöön ja käyttöohjeeseen sekä tutustu koneen turvamääräyksiin.

Tämä tunnus osoittaa

turvallisuuden kannalta



tärkeät asiat.

Selvitä itsellesi koneen nopeuteen, jarrutukseen, ohjaamiseen ja vakavuuteen sekä kuormituskykyyn liittyvät rajoitukset ennen kuin ryhdyt käyttämään konetta.

Jos olet uusi käyttäjä, kokeile konetta ja kaikkia sen toimintoja avoimella ja turvallisella paikalla niin, että muita henkilöitä ei ole koneen toiminta-alueella.

## TURVALLISUUSOHJEET

- ! Lue ohjekirja ja muut tiedotteet ennen kuin aloitat koneen käytön
- ! Aloita koneen käyttö hitaasti ja varovasti.
- ! Käytä työhön sopivaa vaatetusta. Liian väljät tai rikkinäiset vaatteet ovat turvallisuusriski.

- ! Ajaessa istu tukevasti istuimella, pidä jalat jalkatilassa ja pidä molemmat kädet ohjausviivilla.
- ! Älä käytä koneen ohjausvivustoja, ulkopuolisen hydrauliiikan käyttövipu mukaanlukien muualta kuin kuljettajan paikalta.
- ! Käytä ohjausvivustoja rauhallisesti ja varmasti.
- ! Pidä kädet, jalat ja vaatteet poissa kaikista liikkuvista osista ja sylintereistä.
- ! Älä kuljeta ihmisiä kauhassa. Kone ei ole tarkoitettu ihmisten nostamiseen eikä kuljettamiseen.
- ! Koneen päällä ei saa olla kuljettajan lisäksi muita henkilöitä.
- ! Pidä aina kauha alhaalla, kun käännyt, liikut eteenpäin tai muutat ajonopeutta.
- ! Aja hitaasti epätasaisessa maastossa. Varo ojia, koloja ja kaltevia paikkoja.
- ! Älä aja kuormajalla liian kaltevalla pinnalla. Kuormaa, purkaa ja käänny tasaisella alustalla.
- ! Varmista riittävä ilmanvaihto työkenneltäessä sisätiloissa tai muuten suljetussa tilassa.
- ! Älä kuljeta kuormaa puomi nostettuna, vaan pidä se aina mahdollisimman lähellä maanpintaa. Laske kuorma alas ennen koneesta poistumista.
- ! Kun nostat tai lasket kuormaa, älä koskaan työnnä venttiilin hallintavipua täysin ääriasentoon, vaan käännä sitä varovaisesti.
- ! Älä ylikuormaa kuormajaa.

- ! Älä pysäköi konetta kaltevalle pinnalle. Jos se on välttämätöntä, käytä pysäköintisalpaa ja mieluummin käännä kone siten, että se on poikkipäin mäen suuntaan nähden ja laske kauha maahan. Tarvittaessa laita pyörien taakse kiilat.
- ! Sammuta moottori ja laske kuormain alas ja kytke pysäköintisalpa aina ennen koneesta poistumisesta.
- ! Työlaitteen kiinnittämisen jälkeen varmistu, että kiinitystapit ovat kunnolla lukittuneet.
- ! Älä koskaan laita mitään ruumiinosaasi tai päästä ketään nostetun puomiston alle.
- ! Älä koskaan huolla tai korjaa konetta moottorin käydessä.
- ! Älä koskaan tankkaa polttoainetta kuumaan moottoriin.
- ! Älä tupakoi tankkauksen tai ajon aikana
- ! Tutustu ohjekirjaan, jos olet epävarma koneen käyttäytymisestä.

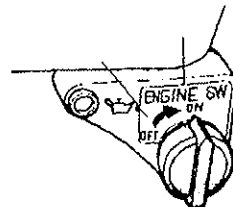
!

**MUISTA AINA - TURVALLISUUS ENSIN**

### MOOTTORIN KÄYNNISTYS

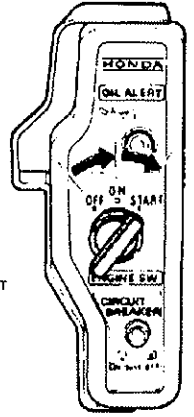
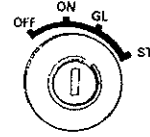
#### 1. Käsikäynnisteinen moottori

- \* Avaa moottorin polttoainehana.
- \* Käännä moottorin kyljessä oleva pysäytinkatkaisin asentoon "ON".
- \* Jos moottori on kylmä, sulje rikastin.
- \* Vedä käynnistinnarusta.
- \* Moottorin hieman lämmettyä käännä rikastin pois päältä.



## 2. Sähkökäynnisteinen moottori

- \* Käännä akun pääkytkin "ON" -asentoon
- \* Avaa moottorin polttoainehana.
- \* Sulje rikastin, jos moottori on kylmä. Dieselmoottorissa hehkuta (avain asennossa "GL").
- \* Starttaa kone kääntämällä avain asentoon "START". Jätä avain asentoon "ON".
- \* Moottorin hieman lämmentyä käännä rikastin pois päältä.

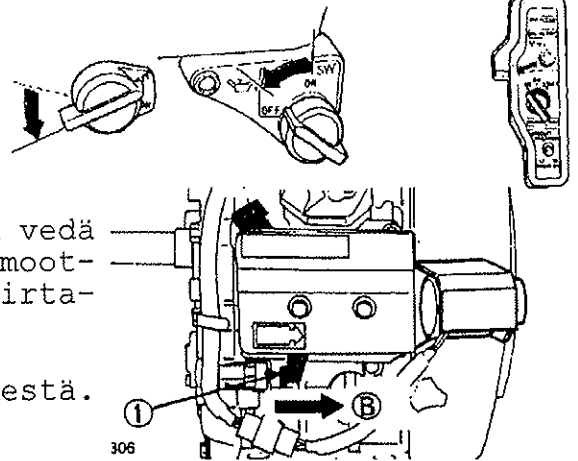


## Huom !

MOOTTORI EI JAKSA KÄYNNISTYÄ, MIKÄLI ULKOPUOLISEN HYDRAULIIKAN KÄYTTÖVIPU ON ETU- TAI TAKA-ASENNOSSA.

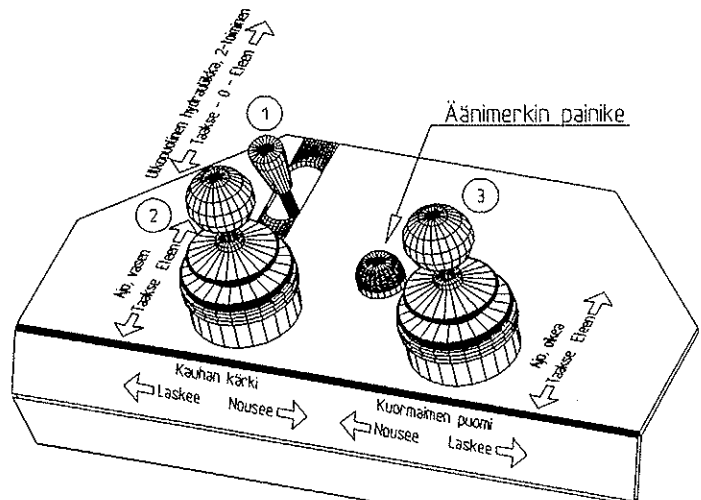
## MOOTTORIN PYSÄYTYS

- \* Bensini-moottorissa käännä pysäytinkatkaisin tai virta-avain asentoon "OFF".
- \* Dieselissä käännä virta-avain asentoon "OFF" tai vedä pysäytinvivusta kunnes moottori pysähtyy ja käännä virta-avain asentoon "OFF".
- \* Sulje polttoainehana
- \* Katkaise virta pääkytkimestä.



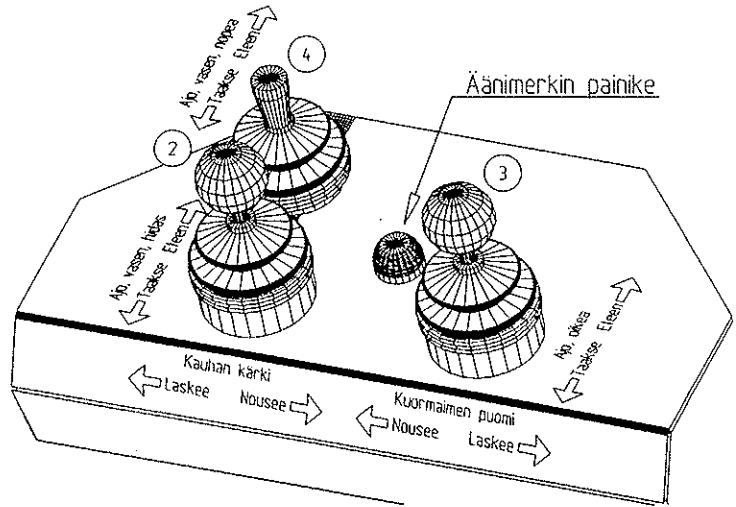
## AJON HALLINTA

Hallintavivuille 2 ja 3 hallitaan koneen ajoa eteen ja taakse sekä ohjataan kuormainta. Työnnettäessä vasenta vipua 2 eteenpäin vasemman puolen pyörät pyörivät eteenpäin. Vipua taaksepäin vedettäessä pyörät pyörivät taaksepäin. Oikean puoleiset pyörät pyörivät vastaavasti oikean puoleista vipua 3 käytettäessä.



Double Speed ("Tuplanopeus") koneessa on kaksi ajonopeutta (vaihdetta) sekä eteen- että taaksepäin. Suuremmalla

vaihteella ajettaessa käytetään vipuja 3 ja 4 samanaikaisesti. Hitaampi vaihde toimii vipuja 2 ja 3 käyttäen. Nopeaa vaihdetta kannattaa käyttää pitkissä siirtoajoissa, kun kuormaajaa tai kauhaa ei tarvitse käyttää samanaikaisesti. Hitaampaa vaihdetta käytetään tarkkuutta tai voimaa vaativissa tilanteissa (jyrkkä ylämäki, kasaan puskeminen). Hitaammalla vaihteella max. nopeus on puolet ja puskuvoima kaksinkertainen suurempaan vaihteeseen nähden.



Kuormaajan ohjaaminen tapahtuu liukuperiaatteella. Kun koneella halutaan kaartaa, jarrutetaan kaartosuunnan puoleisia pyöriä ohjausvivulla. Ts. sisäkaarten puoleinen hallintavipu päästetään palautumaan lähemmäs keskiasentoa. Haluttaessa kone voidaan kääntää paikallaan työntämällä toinen vipu eteen- ja toinen taaksepäin.

#### KUORMAIMEN HALLINTA

Kuormaajaa ohjataan vivuilla 2 ja 3 niitä sivusuunnassa liikuttamalla.

Hallintalaite / Käyttösuunta	Sisäänpäin	Ulospäin
Vasen vipu	Kauhan kärki nousee	Kauhan kärki laskee
Oikea vipu	Kuormaaja nousee	Kuormaaja laskee

## ! Varoitus

**KOKEILE KONEEN KAIKKIA OHJAUSTOIMINTOJA AVOIMELLA JA TURVALLISELLA PAIKALLA.**

**VARMISTU, ETTÄ MUITA HENKILÖITÄ EI OLE KONEEN TOIMINTA-ALUEELLA.**

#### ULKOPUOLISEN HYDRAULIIKAN KÄYTTÖ

- \* Ulkopuolisen hydrauliiikan hallinta tapahtuu vivulla 1. Tuplanopeuskoneessa vipu on jalkatilassa ja sitä käytetään vasemmalla jalalla.



## ! Varoitus

Ulkopuolisen toimilaitteen käyttösuunta riippuu siitä, miten päin toimilaitteen letkut on kytketty. Kokeile varovaisesti käyttösuuntaa siten, että kukaan ei ole laitteen vaara-alueella toimii se sitten miten päin tahansa.

Ulkopuolisen hydrauliiikan hallintavivussa on ns. lukitusasento jotta esim. harjalaitetta voidaan helposti käyttää.

## Huom !

MOOTTORI EI JAKSA KÄYNNISTYÄ, MIKÄLI ULKOPUOLISEN HYDRAULIIKAN KÄYTTÖVIPU ON ETU- TAI TAKA-ASENNOSSA.

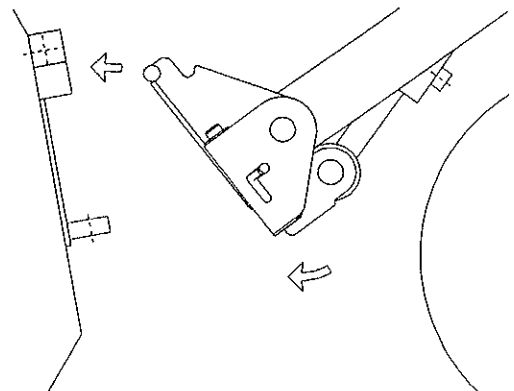
### KAASUPOLJIN

Koneessa olevalla kaasupolkimella voidaan moottorin pyörimisnopeutta tarvittaessa muuttaa ajon aikana. Älä käytä käännösten aikana liian suurta nopeutta.

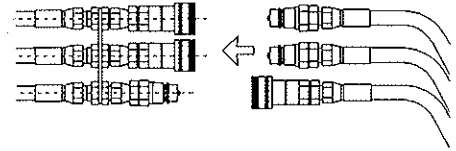
### TYÖLAITTEIDEN KIINNITTÄMINEN

Työlaitteiden kiinnitystä varten Avant Profiissa on pikakiinnitys joka helpottaa työlaitteen kytkemistä. Kiinnitys tapahtuu seuraavasti:

- \* Nostetaan koneen molemmilla puolilla pikakiinnitys-osassa olevat pikakiinnitystapit ylös ja lukitaan ne ylä-asentoon kiertämällä tapin käyttövipu hahlossaan lukitusasentoon.
- \* Käännetään pikakiinnityslevy hydrauliiikan avulla siten, että sen yläreuna on etuviistossa asennossa.
- \* Ajetaan kone kiinni työlaitteeseen siten, että yläreunassa olevat pyöreät tapit menevät kauhan hahloihin.
- \* Nostetaan puomia ja käännetään hallintavipua 1 sisään päin siten, että kauhan kärki nousee ylöspäin.



- \* Vapautetaan pikakiinnitystapit lukituksesta jolloin jousi painaa ne alas. Varmistutaan, että tapit "lokahtavat" ala-asentoon työlaitteen reikiin.
- \* Mikäli työlaitteessa on hydrauliletkut, ne kiinnitetään.



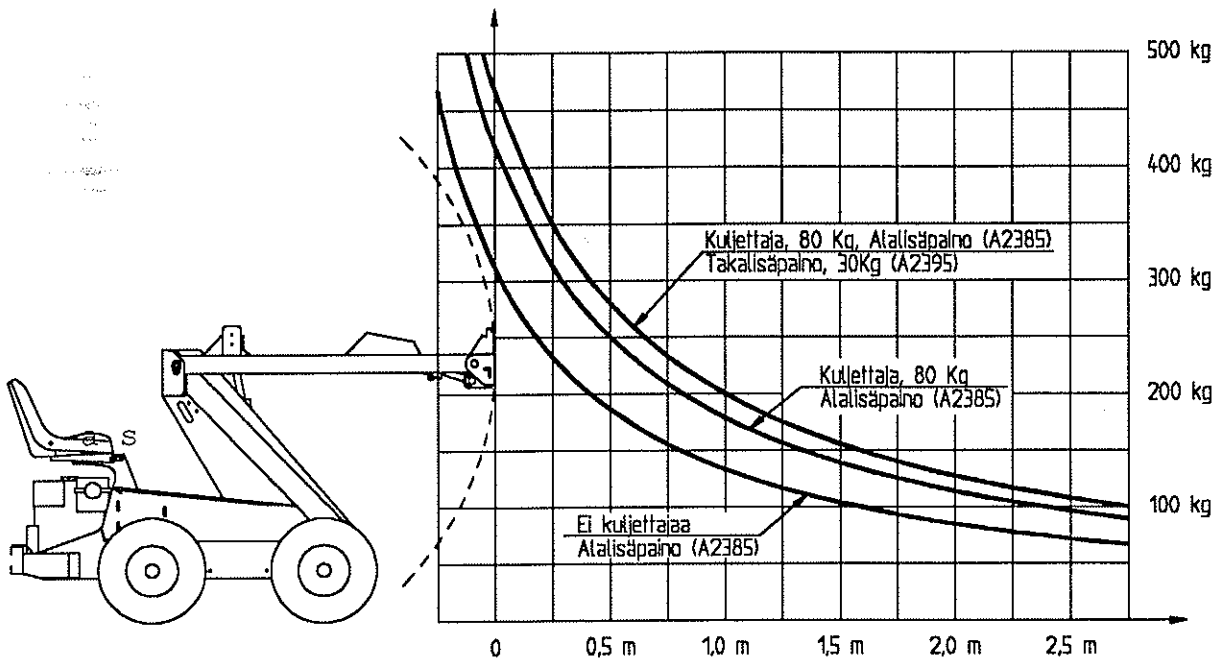
## Huom !

**VARMISTU TYÖLAITETTA KÄÄNTÄESSÄ, ETTÄ LETKUT EIVÄT JÄÄ KIRISTYKSIIN. KIINNITÄ NE SITEN, ETTÄ LETKUT EIVÄT MISSÄÄN TILANTEESSA JÄÄ VÄLIIN TYÖLAITETTA KÄÄNNELTÄESSÄ.**

**LISÄKYTKENTÄOHJEITA SAAT TYÖLAITTEEN MUKANA TULEVASTA OHJEKIRJASTA.**

### KONEEN NOSTOKYKY JA KAATOKUORMA

Kuormaajan nostokykyä rajoittaa koneen kaatuminen etuakselin ympäri. Allaolevasta diagrammista nähdään koneen kaatokuorma vaakasuoralla alustalla erilaisissa kuormaustilanteis-



Avant Profi :n kaatokuormadiagrammi

Diagrammista voidaan lukea seuraavaa:

- \* Jos kuorma sijaitsee 25 cm työlaitteen kiinnityslevyn etupuolella, voi alalisäpainolla varustetulla koneella kuljettaa maksimissaan 310 kg:n kuorman kuljettajan painon ollessa 80 kg.
- \* Jos kuorman ollessa edelleen 25 cm etäisyydellä kiinnityslevystä koneeseen lisätään 30 kg:n takalisäpaino, kasvaa kaatokuorma 350 kg:n.

## ! Varoitus

KÄYTÄNNÖN TYÖSSÄ TURVALLISENA KUORMANA VOIDAAN PITÄÄ 70% DIAGRAMMISTA SAATAVISTA ARVOISTA. SIIS JÄLKIMMÄISESSÄ TAPAUKSESSA 210 KG. ÄLÄ KÄYTÄ TÄTÄ SUUREMPIA KUORMITUKSIA.

LASKE TAAKKA ALAS ENNEN KUIN POISTUT KONEESTA.

### KONEEN HUOLTO

## ! Varoitus

MUISTA HUOLLETTAESSA TURVALLISUUS

- \* EI HUOLTOTOIMENPITEITÄ MOOTTORIN KÄYDESSÄ.
- \* KÄYTÄ KONEEN MUKANA SEURAAVAA HUOLTOTUKEA.
- \* ÄLÄ MENE TUKEMATTOMAN PUOMIN ALLE.
- \* ÄLÄ TUPAKOI HUOLLON AIKANA.

Kiinnitä huomiota erityisesti öljytilan päällystän, moottoritilan, moottorin ja pumpputilan puhtauteen. Tarkista myös ketjutilan puhtaus.

\* Renkaiden ilmanpaineiden ohjearvot ovat:

- 18 \* 7.50 - 8 rengas      2.7 bar
- 5.00 - 10 rengas      2.8 bar
- 4.00 - 12 rengas      3.8 bar

\* Hydraulikkaöljyn määrä tarkistetaan täyttöaukossa olevasta mittatikusta. Öljyn pinnan tulee olla mittatikussa olevien merkkien välissä.

- \* Hydrauliiikan öljytilavuus on 30 litraa. Käytä ISO VG-46 mukaista mineraalihydrauliikkaöljyä. Synteettisiä hydrauliiKANesteitä ei saa käyttää.

## **! Varoitus**

**AKKU ON TÄYTETTY SYÖVYTTÄVÄLLÄ RIKKIHAPOLLA.**

**VÄLTETTÄVÄ AINEEN JOUTUMISTA IHOLLE TAI VAATTEISIIN. HUUDELTAVA POIS RUNSAALLA VEDELLÄ.**

**JOS AINETTA ON JOUTUNUT SILMIIN, HUUDELTAVA POIS RUNSAALLA VEDELLÄ JA MENTÄVÄ LÄÄKÄRIIN.**

**Akkua ladatessa syntyy herkästi syttyvää kaasua !**

**\* Älä tupakoi akkua käsitellessäsi.**

**\* Kipinöintiä välttääksesi irroita akun miinus-napaan tuleva kaapeli aina ensimmäisenä ja kiinnitä se viimeisenä.**

Ennen akkukaapeleiden kiinnittämistä varmistu akun napaisuudesta: väärä kytkentä rikkoo moottorin sähköjärjestelmän.

<b>HUOLTOTAULUKKO</b>							
Honda GX340 / GX390	Päivittäin	Viikottain	25 h	50h	100 h välein	200 h välein	Vuosittain
Puhdista kone	■						
Tarkista renkaiden ilmanpaineet		●					
Tarkista ketjujen kireys		●					
Tarkista akkujen nestepinta		●					
Tarkista moottoriöljyn määrä	●						
Vaihda moottoriöljy					●		
Tarkista hydraulikkaöljyn määrä		●					
Vaihda hydraulikkaöljysuodatin				●		●	
Vaihda hydraulikkaöljy				●			●
Puhdista ilmansuodatin	■	●					
Puhdista polttoainesuodatin ja sakkakuppi					●		
Puhdista kipinänsammutin					●		
Tarkista sytytystulppa, kärkiväli 1...1,1mm					●		
Vaihda sytytystulppa					■		
Säädä venttiilinvälkykset							●
Tarkista ruuvien, muttereiden ja hydraulikkaliittimien kireys			●				
Tarkista hydr. järjestelmän paine.				●			●
Säädä hydr. järjestelmän paine.				■			■
Voitele nivelet, ketjut ja ohjausvivusto	■	●					
<b>HUOLTOTAULUKKO</b>							
Kubota OC95	Päivittäin	Viikottain	25 h	50h	100 h välein	200 h välein	Vuosittain
Puhdista kone	■						
Tarkista renkaiden ilmanpaineet		●					
Tarkista ketjujen kireys		●					
Tarkista akkujen nestepinta		●					
Tarkista moottoriöljyn määrä	●						
Puhdista moottorin öljynsuodatin			●		●		
Vaihda moottoriöljy					●		
Puhdista öljynjäähdytinkkenno						●	
Tarkista hydraulikkaöljyn määrä		●					
Vaihda hydraulikkaöljysuodatin				●		●	
Vaihda hydraulikkaöljy				●			●
Puhdista ilmansuodatin	■	●					
Puhdista polttoainesuodatin ja sakkakuppi					●		
Puhdista polttoainesäiliö						●	
Tarkista ruuvien, muttereiden ja hydraulikkaliittimien kireys			●				
Tarkista hydr. järjestelmän paine.				●			●
Säädä hydr. järjestelmän paine.				■			■
Voitele nivelet, ketjut ja ohjausvivusto	■	●					
Huoltotoimenpide	●						
Tarvittaessa	■						



## AVANT PROFI TAKUUEHDOT

AVANT TECNO OY myöntää valmistamalleen kuormaimelle **PUOLEN VUODEN (6 KK) TAKUUN**.

Takuu ei koske lisävarusteita, ellei lisävarusteen käyttöohjeessa toisin määrätä.

Takuun puitteissa korvataan korjauskustannukset seuraavasti:

- \* työkustannukset korvataan, mikäli tehdas ei itse suorita korjausta.
- \* Viallisten komponenttien tai tarvikkeiden tilalle tehdas toimittaa uudet. **Tapauskohtaisesti** tehtaan kanssa sovittaessa tehdas voi korvata asiakkaalle hänen hankkimiansa komponenttien hinnan.

Ennen takuukorjaukseen ryhtymistä on otettava yhteyttä valmistajaan, ja sovittava menettelytavasta.

Takuu ei korvaa

- \* tavallisia huoltotöitä, eikä niissä tarvittavia huolto- ja kulutusosia. (esim. renkaat, sytytystulpat, akut, suodattimet, lamput, hihnat yms.)
- \* vaurioita, jotka aiheutuvat epätavallisista käyttöolosuhteista tai käyttötavoista, huolimattomuudesta, rakennemuutoksesta ilman Avant Tecno Oy:n suostumusta, jäljitelmäosan, väärän polttoaineen, voiteluaineen, jäähdytysnesteen tai liuottimen käytöstä tai huollon puutteesta.
- \* vian aiheuttamia seurannaisvaikutuksia, kuten työn keskeytymistä tai mahdollista muuta lisävahinkoa.
- \* korjauksesta aiheutuneita matka- ja/tai rahtikustannuksia.

**Huom !**

HONDA-MOOTTORIN TAKUUN EHTONA ON, ETTÄ TAKUUKORTTI PALAUTETAAN HONDAN MAAHANTUOJALLE

# Hakemisto

## A

AJON HALLINTA 7

## D

Double Speed 7

## H

HUOLTOTAULUKKO 13

HYDRAULIIKKA 4

Hydrauliikkaöljy 12

## K

KAASUPOLJIN 9

Kaatokuormadiagrammi 10

Kuormaajan ohjaaminen 8

KUORMAIMEN HALLINTA 8

## M

MITAT 3

MOOTTORI 3

MOOTTORIN KÄYNNISTYS 6

Moottoriöljy 3

## N

NOSTOKYKY JA KAATOKUORMA 10

## P

Pikakiinnitys 9

Polttoaine 3

## R

Rengas- ja napavaihtoehdot 3

Renkaiden ilmanpaine 11

## T

TAKUUEHDOT 15

TEKNINEN ERITTELY 3

TURVALLISUUSOHJEET 4

TYÖLAITTEIDEN KIINNITTÄMINEN 9

## U

ULKOPUOLISEN HYDRAULIIKAN KÄYTTÖ 8

## V

VOIMANSIIRTO 4